



LEH.07.039.118/20/S
Revision: 00

Lenkererhöhung (20 mm) für BMW F 650 GS '08 – Handle Bar Riser (20 mm) for BMW F 650 GS '08 –

Montagehinweise

Alle vom Motorrad gelösten Schrauben sind gemäß Herstellerangaben wieder zu montieren, oder mit von SW-MOTECH gelieferten Schrauben zu ersetzen. Falls nicht anderweitig definiert, diese Schrauben nach Tabelle anziehen.

M10 46 Nm

Gegebenenfalls Schrauben mit flüssiger Schraubensicherung einkleben.

Prüfen Sie nach 50 km alle Verbindungen auf festen Sitz.

SW-MOTECH GmbH & Co. KG
Ernteweg 8/10
35282 Rauschenberg
Germany

Tel. +49 (0) 64 25/8 16 8-00
Fax +49 (0) 64 25/8 16 8-10

info@sw-motech.com
www.sw-motech.com

Mounting Instructions

SW-MOTECH products should be installed by a qualified, experienced motorcycle technician. If you are unsure of your ability to properly install a product, please have the product installed by your local motorcycle dealer. SW-MOTECH takes no responsibility for damages caused by improper installation.

All screws, bolts and nuts, including all replacement hardware provided by SW-MOTECH, should be tightened to the torque specified in the OEM maintenance manual for your motorcycle. If no torque specifications are provided in the OEM maintenance manual, the following torques may be used:

M10 46 Nm

All screws, bolts and nuts should be checked after driving the first 50 km to ensure that all are tightened to the proper torque.

Medium strength liquid thread-locker (i.e., "Locktite") should be used to secure all screws, bolts and nuts.

Allgemeine Betriebserlaubnis (ABE)

Bitte laden Sie nach Montage dieses SW-MOTECH Produkts das dazugehörige ABE-Dokument von unserer Internetseite herunter. Sollten Sie über keinen Internetzugang verfügen, rufen Sie uns bitte an.

Tel. +49 (0) 64 25/8 16 8-00 · www.sw-motech.com

1 Lenkererhöhung
Handle Bar Riser



silber/silver

LEH.07.039.018/20 01

Anzahl/ Pcs. 2

2 Innensechskant-
schraube
Hexagon Socket Screw



Festigkeitsklasse 10.9

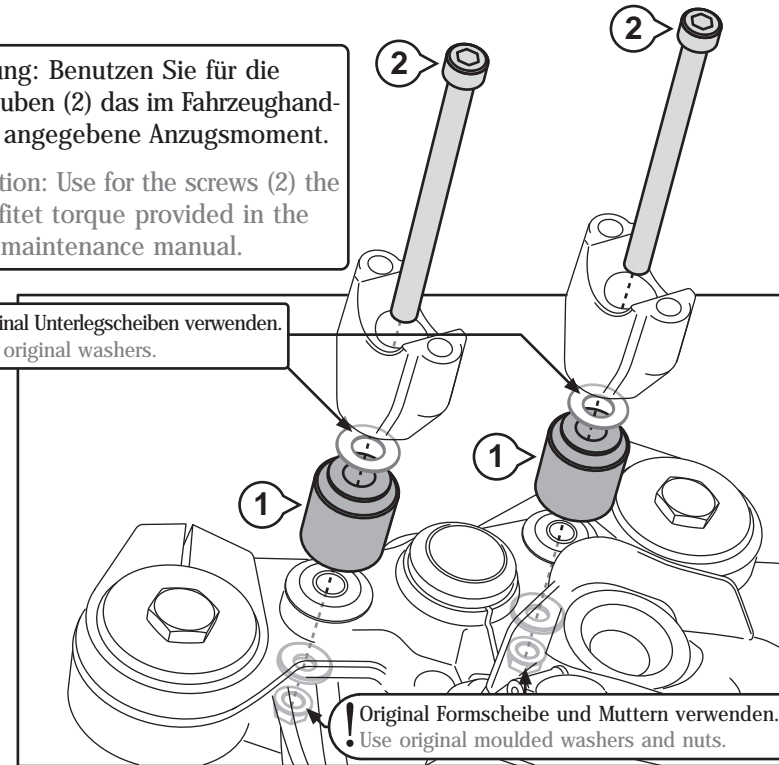
M10 x 90 DIN 912

Anzahl/ Pcs. 2

! Achtung: Benutzen Sie für die Schrauben (2) das im Fahrzeughandbuch angegebene Anzugsmoment.

Attention: Use for the screws (2) the specified torque provided in the OEM maintenance manual.

! Original Unterlegscheiben verwenden.
• Use original washers.



! Original Formscheibe und Muttern verwenden.
• Use original moulded washers and nuts.

! Original Schrauben verwenden.
• Use original screws.

! Achtung: Beachten Sie die korrekte Ausrichtung der Lenkerklammern (siehe Zeichnung (A)). Die Körnermarkierung der unteren Lenkerklammern muss in Fahrtrichtung zeigen. Ziehen Sie zuerst die vorderen beiden Schrauben fest, anschließend die beiden hinteren Schrauben. Beachten Sie dabei den unsymmetrischen Aufbau der oberen und unteren Klammern.

Attention: The bar must be attached so the indent mark is closer to the front of the motorcycle (as shown in drawing A). Tighten first the two front screws, then the two rear screws. Please note, it is normal to have a gap (as shown in drawing A).

