

QUICK-LOCK Tankring für BMW R 1200 GS '09 –
QUICK-LOCK Tankring for BMW R 1200 GS '09 –

INFORMATION

Bitte beachten Sie unbedingt die folgenden Hinweise:

Der Abstand zwischen den Rasthaken muß mindestens 70 mm betragen, ggf. die Rasthaken beidseitig nach Außen drücken.

Beim Verschrauben des Tankrings auf den Tank auf Widerstand achten, da bei zuviel Druck der Tankring und Tankdeckelring beschädigt werden kann.

Achtung: SW-MOTECH übernimmt keine Haftung für Schäden, die durch eine unsachgemäße Montage verursacht wurden. Prüfen Sie nach 50 km alle Verbindungen auf festen Sitz.

Please pay attention to the following information:

The space between the hook-ends must be at least 70 mm wide, if necessary push the hook-ends outward while tightening so the resulting distance between them is at least 70 mm.

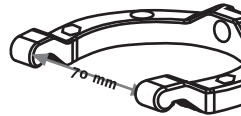
Be careful when mounting the tankring. Using too much pressure to tighten the screws can damage the tankring and fuel tank cap.

Attention: SW-MOTECH accepts no liability for damages caused by improper mounting.

All screws, bolts and nuts should be checked after driving the first 50 km to ensure that all are tightened to the proper torque.

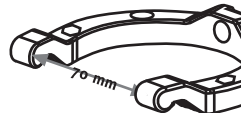
Anzugsmoment

| | |
|----|--------|
| M4 | 3,0 Nm |
| M5 | 4,5 Nm |
| M6 | 4,5 Nm |



Locked Torque

| | |
|----|--------|
| M4 | 3,0 Nm |
| M5 | 4,5 Nm |
| M6 | 4,5 Nm |



1 Tankverschlussadapter
Gas Cap Adapter



TRT.07.475.027/S 00

Anzahl/ Pcs. 1

3 Innensechskantschraube
Hexagon Socket Screw



M5 x 10 DIN 912

Anzahl/ Pcs. 4

2 Tankring
Tankring



TRT.00.475.001 K1

Anzahl/ Pcs. 1

4 Mutter
Nut



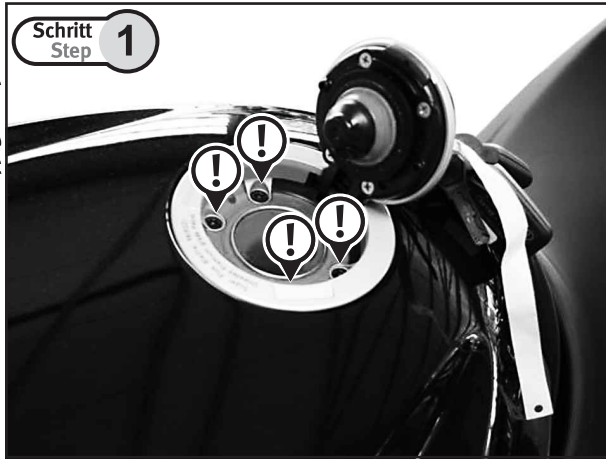
M5 DIN 934

Anzahl/ Pcs. 4

SW-MOTECH GmbH & Co. KG
Ernteweg 8/10
35282 Rauschenberg
Germany

Tel. +49 (0) 64 25/8 16 8-00
Fax +49 (0) 64 25/8 16 8-10

info@sw-motech.com
www.sw-motech.com



Schritt 1
Step 1

1.- Öffnen Sie den Tankverschluss. Lösen Sie die markierten originalen Schrauben und entnehmen Sie den Tankring.

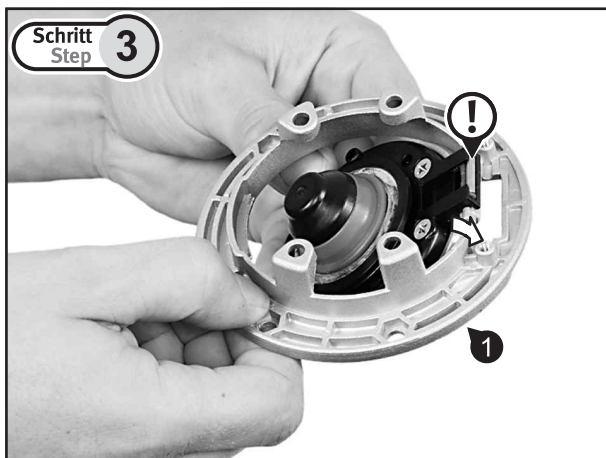
1.- Open the gas cap. Loosen the marked original screws and remove the tankring assembly.



Schritt 2
Step 2

2.- Lösen Sie die beiden Schrauben der originalen Kunststoffverkleidung. Entfernen Sie die originalen Außenring anschließend.

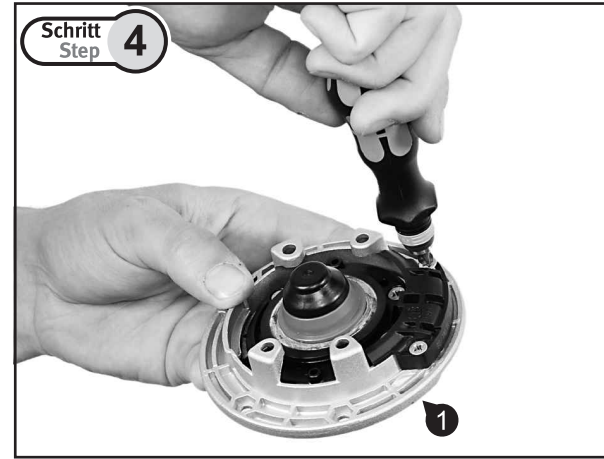
2.- Loosen the both screws from the inner plastic housing and remove the original outer ring.



Schritt 3
Step 3

3.- Setzen Sie den Tankverschluss wie gezeigt in den Tankverschlussadapter (1) ein. Achten Sie darauf, dabei die markierte Verschlussfeder zu sichern, da diese leicht verloren geht.

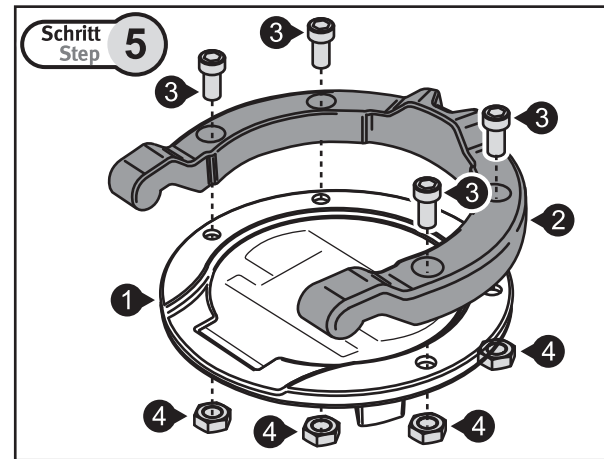
3.- Insert the gas cap into the gas cap adapter as shown. Be careful not to lose the marked latch spring.



Schritt 4
Step 4

4.- Befestigen Sie anschließend den Tankverschluss mit der originalen Kunststoffverkleidung am Tankverschlussadapter (1).

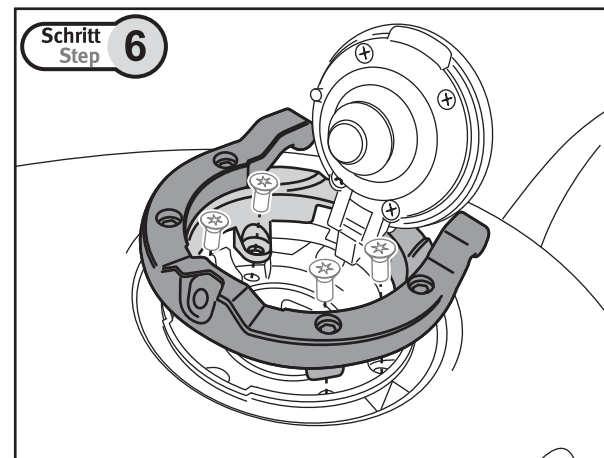
4.- Attach the gas cap with the original inner plastic housing to the gas cap adapter (1).



Schritt 5
Step 5

5.- Montieren Sie den Tankring (2) wie gezeigt auf dem Tankverschlussadapter (1).

5.- Attach the tankring to the gas cap adapter (1) as shown.



Schritt 6
Step 6

6.- Montieren Sie abschließend den Tankverschlussadapter (1) mit den originalen Schrauben am Fahrzeug wie gezeigt. Achten Sie dabei auf das vom Hersteller vorgeschriebene Anzugsmoment.

6.- Finally attach the gas cap adapter (1) with the original screws on the motorcycle as shown. Pay attention to recommended torque by the manufacturer.