

Tankunterring für BMW R 1200 S* Lower Tankring for BMW R 1200 S*

* Tankdeckelring mit versteckten Schrauben / gas-cap-ring with hidden screws.

! Achtung: Beim Verschrauben des Tankunterrings auf den Tank auf Widerstand achten, da bei zuviel Druck der Tankdeckelring beschädigt werden kann.

Note: Be careful when mounting the lower tankring. Using too much pressure to tighten the screws can damage the fuel tank cap.


! **Anzugsmoment**
Locked torque

M4	3,0 Nm
M5	4,5 Nm
M6	4,5 Nm

Achtung: Wir übernehmen keine Haftung bei Brüchen durch zu festes Anziehen der Schrauben!

Note: we do not guarantee against breakage due to overtightening of screws.

1 BMW Adapter-Ring
BMW Adapter-Ring



TRT.07.475.023 04

Anzahl/ Pcs. 1

3 Innensechskantschraube
Hexagon Socket Screw



M5 x 12 DIN 912

Anzahl/ Pcs. 4


2 Tankunterring
Lower Tankring



TRT.00.475.001_K1

Anzahl/ Pcs. 1

4 Mutter, selbstsichernd
Lock Nut



M5 DIN 985

Anzahl/ Pcs. 4

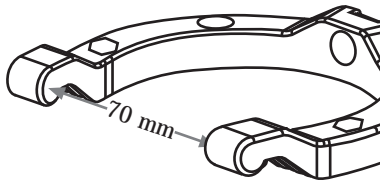
SW-MOTECH GmbH & Co. KG
Bahnhofstrasse 44d
35282 Rauschenberg
-Germany-

Tel.: ++ 49 (0) 6425 816 800
Fax: ++ 49 (0) 6425 816 810

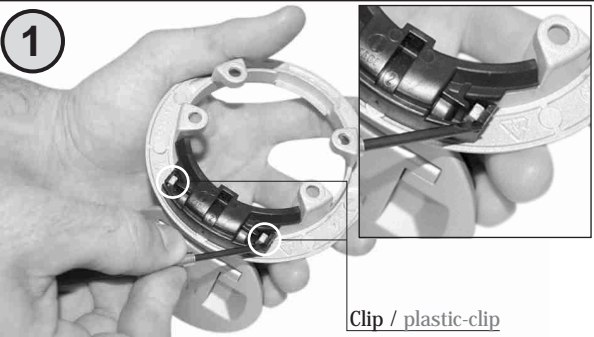
www.sw-motech.com

! Achtung: der Abstand zwischen den Rasthaken muß mindestens 70 mm betragen, ggf. die Rasthaken beidseitig nach Außen drücken.

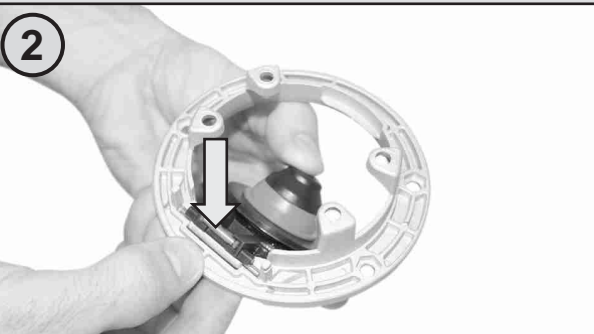
Note: the space between the hook-ends must be at least 70mm wide, if necessary push the hook-ends outward while tightening so the resulting distance between them is at least 70mm.



Demontage von Tankdeckel / Disassembling of the gas cap



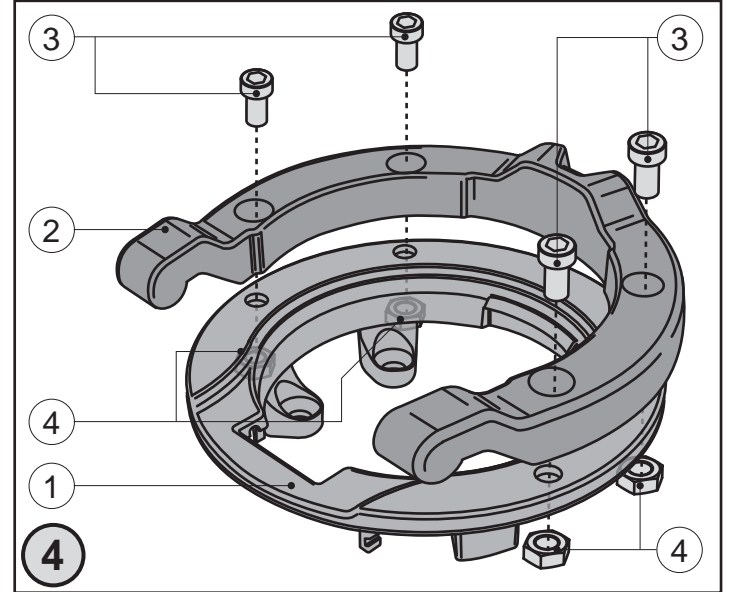
1
 ↑ Lösen Sie die Clips der Sicherungskappe an den markierten Stellen. Benutzen Sie dazu einen kleinen Schraubenzieher oder ein ähnliches Werkzeug.
 Release the plastic-clips of the safety cover plate at the marked places. Use for it a small screwdriver.



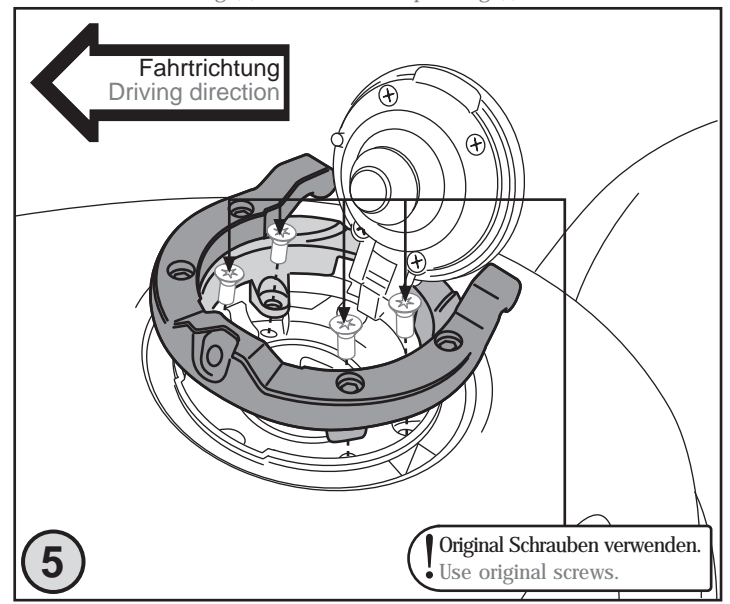
2
 ↑ Setzen Sie den Tankdeckel wie gezeigt in den BMW Adapter-Ring (1) ein. Dabei die Verschlussfeder (markiert mit Pfeil) mit dem Daumen sichern, da diese leicht verloren geht.
 Insert the gas cap as shown into the BMW adapter-ring (1). Be careful not to loose the spring (marked with arrow).



3
 ↑ Anschließen den Tankdeckel wieder mit der Sicherungskappe befestigen. Achten Sie auf das korrekte Einrasten der beiden markierten Clips.
 Secure the gas cap again with the plastic cover plate. Make sure to correctly engage the two marked tie-clips.



4
 ↑ Verschrauben Sie den Tankring (2) auf dem BMW Adapter-Ring (1) wie gezeigt.
 Attach the tankring (2) to the BMW adapter-ring (1) as shown.



5
 ↑ Fertig montierter BMW Adapter-Ring (1) wie gezeigt mit den Original Schrauben am Tank befestigen.
 Attach the full assembly BMW adapter-ring (1) with the original screws as shown.

! **Anzugsmoment / Locked torque**
 Anzugsmoment von Original Schrauben gemäß BMW Fahrzeughandbuch.
 Use the specified torque from of original screws in the BMW users manual.