

Schutzbügel BMW F 800 GS / F 650 GS '08 – Crash Bar BMW F 800 GS / F 650 GS '08 –

Montagehinweise

Alle vom Motorrad gelösten Schrauben sind gemäß Herstellerangaben wieder zu montieren, oder mit von SW-MOTEC gelieferten Schrauben zu ersetzen. Falls nicht anderweitig definiert, diese Schrauben nach Tabelle anziehen.

M8	23 Nm
M10	46 Nm

Gegebenenfalls Schrauben mit flüssiger Schraubensicherung einkleben.

Prüfen Sie nach 50 km alle Verbindungen auf festen Sitz.

Mounting Instructions

SW-MOTEC products should be installed by a qualified, experienced motorcycle technician. If you are unsure of your ability to properly install a product, please have the product installed by your local motorcycle dealer. SW-MOTEC takes no responsibility for damages caused by improper installation.

All screws, bolts and nuts, including all replacement hardware provided by SW-MOTEC, should be tightened to the torque specified in the OEM maintenance manual for your motorcycle. If no torque specifications are provided in the OEM maintenance manual, the following torques may be used:

M8	23 Nm
M10	46 Nm

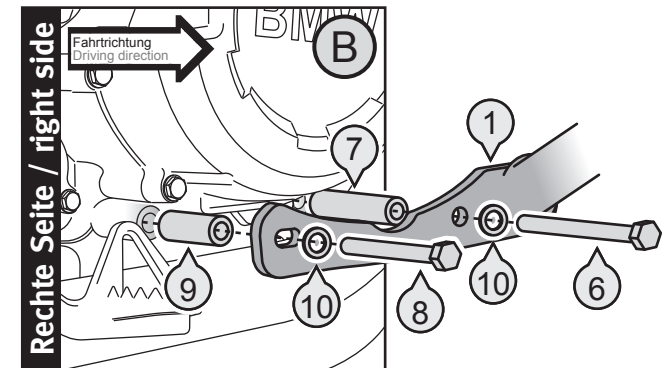
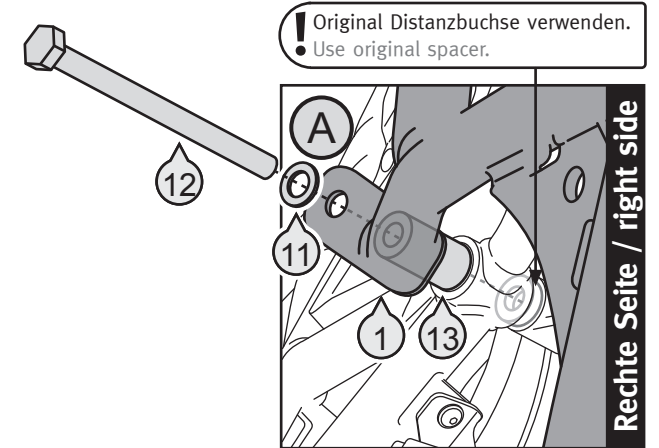
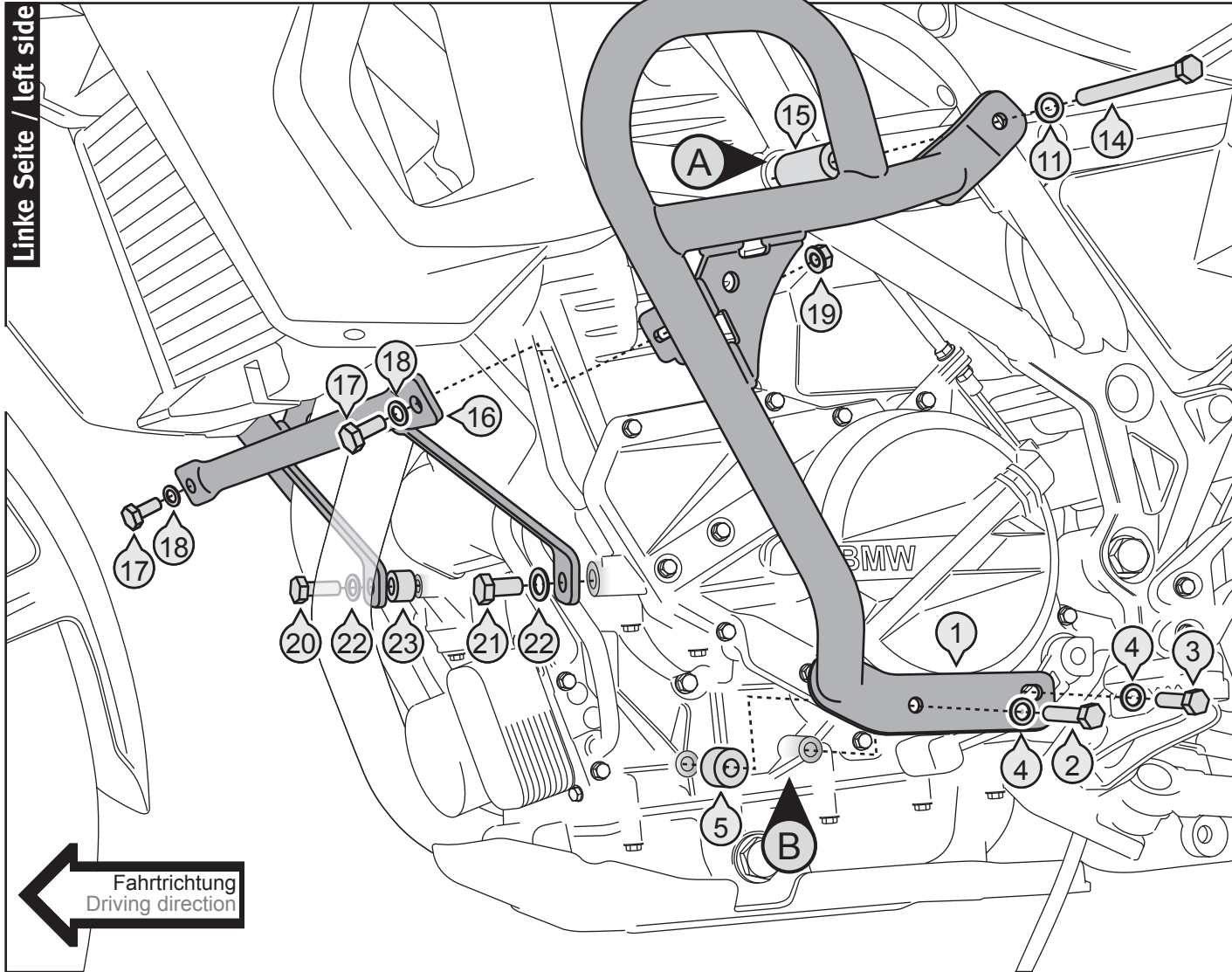
All screws, bolts and nuts should be checked after driving the first 50 km to ensure that all are tightened to the proper torque.

Medium strength liquid thread-locker (i.e., "Locktite") should be used to secure all screws, bolts and nuts.

SW-MOTEC GmbH & Co. KG
Ernteweg 8/10
35282 Rauschenberg
Germany

Tel. +49 (0) 64 25/8 16 8-00
Fax +49 (0) 64 25/8 16 8-10

info@sw-motech.com
www.sw-motech.com



! Achtung: Bitte die Sturzbügelhälften (1) seitenweise verschrauben, beginnend mit der linken Seite wie gezeigt. Verschrauben Sie die Sturzbügelhälften (1) keinesfalls gleichzeitig, da das beidseitige Lösen der oberen Motorhalteschrauben (siehe Anbaupunkt (A)) zu Schäden am Motorrad führen kann.

Attention: Removing both upper engine bolts at the same time can damage the motorcycle. Make sure to attach crashbar (1) sides one at a time to avoid possible damage.

1

Schutzbügel
Crash Bar

SBL.07.556.901/902 01

Anzahl/ Pcs. 2 (L/R)

2

Sechskantschraube
Hexagon Screw

M8 x 40 DIN 931

Anzahl/ Pcs. 1

6

Sechskantschraube
Hexagon Screw

M8 x 70 DIN 931

Anzahl/ Pcs. 1

10

Unterlegscheibe
Washer

A 8,4 DIN 125

Anzahl/ Pcs. 2

12

Sechskantschraube
Hexagon Screw

M10 x 110 DIN 931

Anzahl/ Pcs. 1

16

Querstrebe
Crossbar

SBL.07.556.920 00

Anzahl/ Pcs. 1

20

Sechskantschraube
Hexagon Screw

M10 x 40 DIN 931

Anzahl/ Pcs. 1

3

Sechskantschraube
Hexagon Screw

M8 x 25 DIN 933

Anzahl/ Pcs. 1

7

Distanzbuchse
Spacer

Da:15 Di:8,4 h:45

Anzahl/ Pcs. 1

11

Unterlegscheibe
Washer

A 10,5 DIN 125

Anzahl/ Pcs. 2

13

Distanzbuchse
Spacer

Da:20 Di:10,5 h:35

Anzahl/ Pcs. 1

17

Sechskantschraube
Hexagon Screw

M8 x 25 DIN 933

Anzahl/ Pcs. 2

21

Sechskantschraube
Hexagon Screw

M10 x 20 DIN 933

Anzahl/ Pcs. 1

4

Unterlegscheibe
Washer

A 8,4 DIN 125

Anzahl/ Pcs. 2

8

Sechskantschraube
Hexagon Screw

M8 x 50 DIN 931

Anzahl/ Pcs. 1

14

Sechskantschraube
Hexagon Screw

M10 x 100 DIN 931

Anzahl/ Pcs. 1

18

Unterlegscheibe
Washer

A 8,4 DIN 125

Anzahl/ Pcs. 2

22

Unterlegscheibe
Washer

A 10,5 DIN 125

Anzahl/ Pcs. 2

5

Distanzbuchse
Spacer

Da:20 Di:8,4 h:15

Anzahl/ Pcs. 1

9

Distanzbuchse
Spacer

Da:15 Di:8,4 h:28

Anzahl/ Pcs. 1

15

Distanzbuchse
Spacer

Da:20 Di:10,5 h:50

Anzahl/ Pcs. 1

19

Mutter mit Bund,
selbstsichernd
Lock Nut with Flange

M8 DIN 6927

Anzahl/ Pcs. 2

23

Distanzbuchse
Spacer

Da:20 Di:10,5 h:14

Anzahl/ Pcs. 1