

Kettenschutz BMW F 800 GS / F 650 GS '08 – Chain Guard BMW F 800 GS / F 650 GS '08 –

Montagehinweise

Alle vom Motorrad gelösten Schrauben sind gemäß Herstellerangaben wieder zu montieren, oder mit von SW-MOTECH gelieferten Schrauben zu ersetzen. Falls nicht anderweitig definiert, diese Schrauben nach Tabelle anziehen:

M6	9,6 Nm
-----------	---------------

Gegebenenfalls Schrauben mit flüssiger Schraubensicherung einkleben.

Prüfen Sie nach 50 km alle Verbindungen auf festen Sitz.

Mounting Instruction

SW-MOTECH products should be installed by a qualified, experienced motorcycle technician. If you are unsure of your ability to properly install a product, please have the product installed by your local motorcycle dealer. SW-MOTECH takes no responsibility for damages caused by improper installation.

All screws, bolts and nuts, including all replacement hardware provided by SW-MOTECH, should be tightened to the torque specified in the OEM maintenance manual for your motorcycle. If no torque specifications are provided in the OEM maintenance manual, the following torques may be used:

M6	9,6 Nm
-----------	---------------


All screws, bolts and nuts should be checked after driving the first 50 km to ensure that all are tightened to the proper torque.

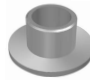
Medium strength liquid thread-locker (i.e., "Loctite") should be used to secure all screws, bolts and nuts.

SW-MOTECH GmbH & Co. KG
Ernteweg 8/10
35282 Rauschenberg
Germany

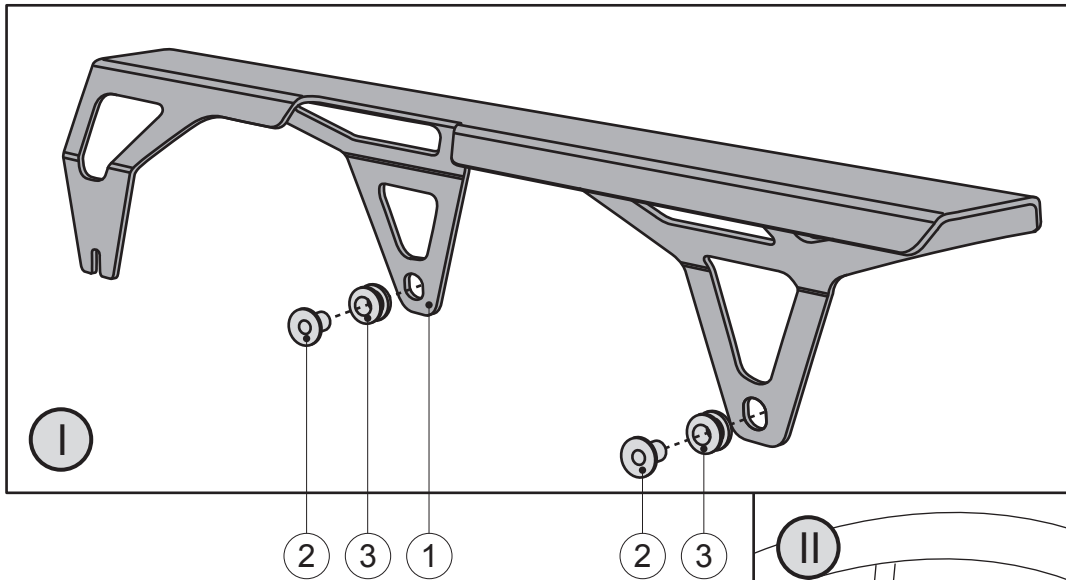
Tel. +49 (0) 64 25/8 16 8-00
Fax +49 (0) 64 25/8 16 8-10

info@sw-motech.com
www.sw-motech.com

1	Kettenschutz Chain Guard
	
KTS.07.125.001 02	
Anzahl/ Pcs. 1	

2	Bundbuchse Flanged Spacer
	
KTS.00.045.001 00	
Anzahl/ Pcs. 2	

3	Gummitülle Rubber Element
	
GT.00.12H3468	
Anzahl/ Pcs. 2	



! Achtung: Die mit (!) markierte original Schraube zur Montage des Kettenschutz (1) nur lösen, nicht entfernen.
 Attention: To attach the chain guard (1) loosen the (!)-marked original screw, but do not fully remove.

